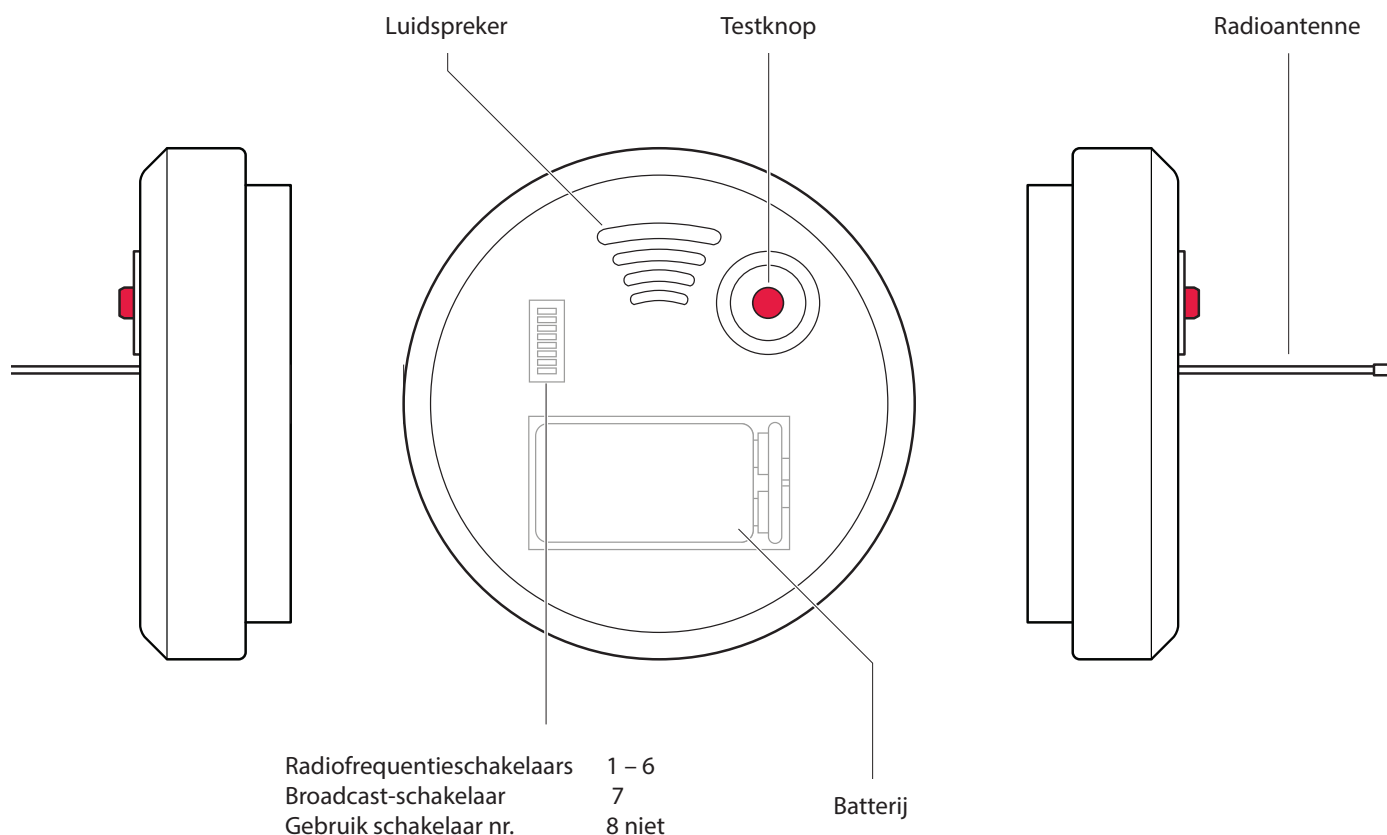


Visit rookdetector - optisch-thermisch



Knoppen en bedieningselementen



Technische specificaties

In de doos

- BE1480 Visit rookdetector
- 1 × 9 V alkaline- of lithiumbatterij
- Montageplaat
- Schroeven en pluggen

Voeding en batterij

- Batterijvoeding
9V Duracell MN1604, Energizer 522
of 9V Ultralife U9VL-J (lithium)
- Stroomverbruik
Tijdens gebruik < 40 mA
In ruststand < 10 μ A
- Gebruiksduur
Alkalinebatterij ~ 3 jaar
Lithiumbatterij ~ 6 jaar

Afmetingen en gewicht

- Hoogte: 100 mm
- Breedte: 100 mm
- Diepte: 35 mm
- Gewicht: 110 g inclusief batterij

Type sensor

- Optisch-thermische sensor met een hoorbaar alarm van > 85 dB(A) @ 3m

Activering

- De testknop
- De ingebouwde rookdetector
- De ingebouwde temperatuursensor, als de temperatuur boven de ~ 57°C komt.

Omgeving

- Uitsluitend voor gebruik binnenshuis
Bedrijfstemperatuur
0° tot 38° C
- Relatieve vochtigheid
15% tot 95%, niet condenserend

Frequentie en bereik

- Frequentie: 314,91 MHz, 433,92 MHz of 868,30 MHz, afhankelijk van de regio
- Bereik: 50 - 250 m, afhankelijk van de radiofrequentie en de kenmerken van het gebouw

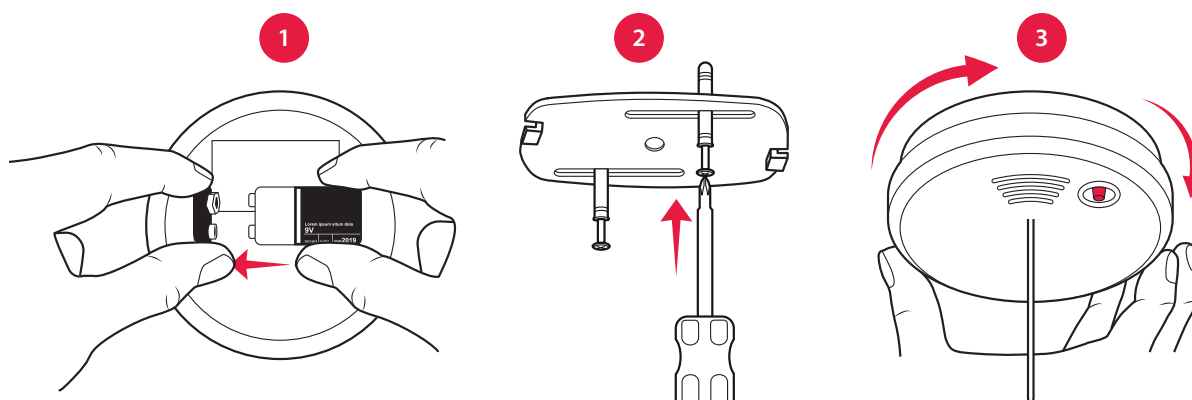
Wettelijke vereisten

- BE1480 voldoet aan de EN 14604:2005 norm voor rookdetectors

Visit rookdetector - optisch-thermisch

Instellen van de rookdetector

- 1 Verwijder de montageplaat en sluit de batterij aan op de batterijklemmetjes om de unit te starten. Wacht ongeveer 10 seconden tot de rookdetector een zelftest heeft uitgevoerd. Deze test is voltooid wanneer de testknop één keer knippert.
- 2 Bevestig de montageplaat aan het plafond met behulp van de meegeleverde schroeven en pluggen. Bevestig de montageplaat minimaal 50 cm van de muur en andere obstakels, zie **Installeren van de rookdetector**.
- 3 Bevestig de rookdetector op de montageplaat door deze rechtsom te draaien. Trek de antenne uit, zodat deze naar beneden wijst.



Testen van de verbinding

Gebruik van de testknop

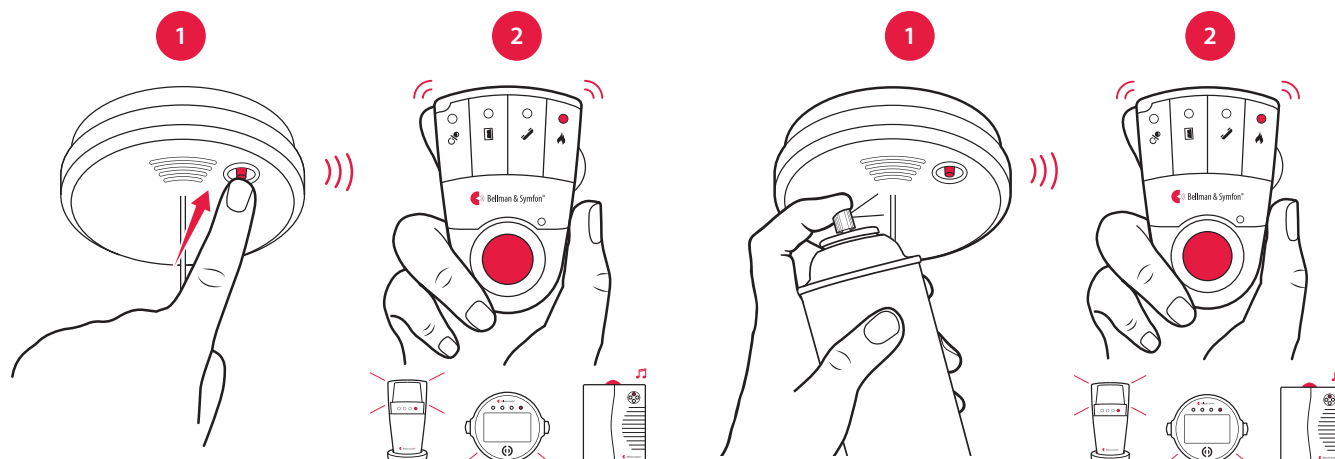
- 1 Houd de testknop op de rookdetector langer dan één seconde ingedrukt. De rookdetector piept en stuurt een radiosignaal naar de ontvanger.
- 2 Het rode Visit LED-lampje op de ontvanger gaat branden om aan te geven dat het signaal is ontvangen. Daarnaast gaat de ontvanger geluid geven, flitsen of trillen, afhankelijk van de ontvanger.

Let op: Zodra u de testknop van de rookdetector loslaat, zal de pieptoon na enkele seconden stoppen.

Gebruik van testgas voor de rookdetector

- 1 Spuit een kleine hoeveelheid testmateriaal in de ruimte en wacht 5 tot 10 seconden tot de rookdetector gaat piepen en een radiosignaal naar de ontvanger stuurt.
- 2 Het rode Visit LED-lampje op de ontvanger gaat branden om aan te geven dat het signaal is ontvangen. Daarnaast gaat de ontvanger geluid geven, flitsen of trillen, afhankelijk van de ontvanger.

Let op: De rookdetector blijft piepen en een signaal uitzenden zolang er zich nog testgas in de ruimte bevindt.



Visit rookdetector - optisch-thermisch

Standaard signaalpatroon

Het LED-lampje van de rookdetector knippert eens per minuut rood om aan te geven dat het apparaat correct werkt. Afhankelijk van het alarm, zijn de signaalpatronen als volgt:

Signaalpatroon van de rookdetector

Signaalpatroon van de ontvanger

Soort alarm	LED-lampje	Geluid	LED-lampje	Geluid	Trillingen	Flitslicht
▪ Brand gedetecteerd	Rood knipperend	Brandalarm	Rood knipperen	Brandalarm	Lang	■□ Ja
▪ Batterij bijna leeg	2× rood knipperend	1 pieptoon/min	Rood knipperend om de 5 s	Geen	Geen	□□□□ Geen
▪ Batterij leeg	Rood knipperend	1 pieptoon/s	Rood knipperend om de 5 s	1× brandalarm	Langzaam	■□□□ Geen

Gebruik van de broadcast-modus

Als u het signaal van de rookdetector wilt laten doorsturen naar *alle* Visit ontvangers binnen het zendbereik, kunt u de broadcast-modus activeren. Hierdoor worden de instellingen van de radiofrequentie uitgeschakeld.

U kunt de broadcast-modus als volgt activeren:

- Zet radioschakelaar 7 op de achterzijde van de rookdetector in de bovenste (aan-stand) om de broadcast-modus te activeren.

Let op: Activering met de testknop en waarschuwingen over de batterijstatus worden uitsluitend verzonden naar units met dezelfde radiofrequentie.

Gebruik van de toast-modus

Om een valse melding te voorkomen wanneer u bijvoorbeeld aan het koken bent, kunt u de gevoeligheid van de rookdetector tijdelijk verlagen.

U kunt de toast-modus als volgt activeren:

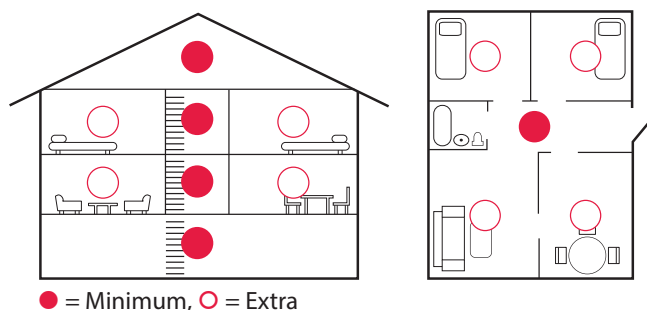
- Druk kort op de testknop. De rookdetector zal piepen en tweemaal geel knipperen. In de toast-modus blijft het LED-lampje rood knipperen.
- Druk nogmaals op de testknop om de toast-modus uit te schakelen. De rookdetector zal piepen en driemaal geel knipperen.

Let op: De toast-modus wordt na 20 minuten automatisch uitgeschakeld.

Installeren van de rookdetector

Monteer de rookdetector in het midden van het plafond buiten de slaapkamers, minimaal 50 cm vanaf de wand. Als de slaapkamers zich in verschillende delen van het huis bevinden, worden aparte rookdetectors aanbevolen. In woningen met meerdere verdiepingen, moet op elke verdieping minimaal één rookdetector worden geïnstalleerd.

Installeer geen rookdetector in de buurt van de keuken, open haard of garage, omdat kookdampen en uitlaatgas van de auto kunnen leiden tot een vals alarm. De rookdetector mag niet worden geïnstalleerd in vochtige ruimtes, in de buurt van ventilatoren, of in agrarische gebouwen.



Testen en onderhoud

Test de rookdetector regelmatig, liefst elke week tijdens het schoonmaken, maar ten minste eens per maand. Test het apparaat onmiddellijk na een vakantie of andere langere perioden van afwezigheid. Reinig het apparaat met een vochtige doek. Na het vervangen van de batterij, kunt u het apparaat stofzuigen met een zachte borstel. De rookdetector mag niet worden overschilderd.

Visit rookdetector - optisch-thermisch

Wijzigen van de radiofrequentie

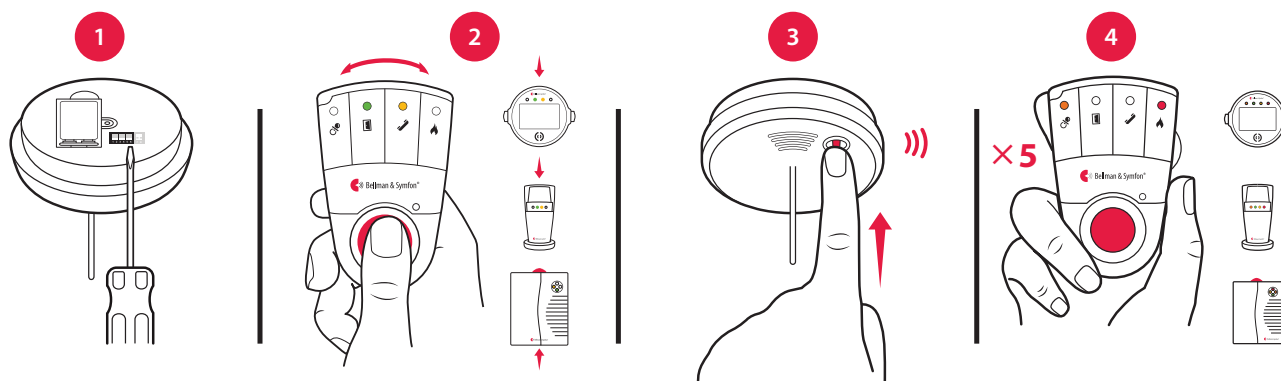
Als uw Visit-systeem wordt geactiveerd zonder enige reden, is er waarschijnlijk een systeem in de buurt dat uw systeem activeert. Om een dergelijke storing te voorkomen, moet u de radiofrequentie op alle units wijzigen. De radiofrequentieschakelaars bevinden zich aan de achterzijde van de rookdetector.

U kunt de radiofrequentie als volgt wijzigen:

- 1 Verwijderde montageplaat en zet één van de radiofrequentieschakelaars 1-6 in de bovenste (aan-stand) om de radiofrequentie te kunnen wijzigen.
- 2 Houd de test-/functietoets op de ontvanger ingedrukt tot de groene en gele Visit LED-lampjes afwisselend gaan knipperen. Laat de knop los.
- 3 Houd de testknop van de rookdetector langer dan één seconde ingedrukt om de nieuwe radiofrequentie te verzenden.
- 4 Alle Visit LED-lampjes op de ontvanger knipperen 5 keer om aan te geven dat de radiofrequentie is gewijzigd. Daarna gaat de ontvanger terug naar de normale modus.



Let op: Alle Visit units moeten worden ingesteld op dezelfde radiofrequentie om als één groep te kunnen werken. Als de **broadcast-modus** wordt geactiveerd, zullen alle Visit ontvangers reageren, ongeacht de ingestelde radiofrequentie.



Problemen oplossen

De meeste problemen met de rookdetector kunnen snel worden opgelost door het onderstaande advies op te volgen.

Als

Probeer dit

Er gebeurt niets als ik op de testknop druk

- Vervang de batterij van de rookdetector. Gebruik een Duracell MN1604-, Energizer 522- of Ultralife U9VL-J-batterij.

De rookdetector piept als ik op de testknop druk, maar de ontvanger reageert niet

- Controleer of de antenne van de rookdetector recht is en naar de vloer is gericht.
- Controleer de batterij van de rookdetector, de batterijen van de ontvanger en de aansluitingen daarvan.
- Plaats de ontvanger dichterbij de rookdetector zodat deze zich binnen het ontvangstbereik bevindt.
- Controleer of de units zijn ingesteld op dezelfde radiofrequentie, zie **Wijzigen van de radiofrequentie**

De ontvanger wordt zonder aanwijsbare reden geactiveerd

- Vervang de batterij. Gebruik een Duracell MN1604-, Energizer 522- of Ultralife U9VL-J-batterij.
- Als het probleem aanhoudt, is er waarschijnlijk een ander Visit systeem in de buurt dat uw systeem activeert. Wijzig de radiofrequentie op alle units, zoals beschreven in **Wijzigen van de radiofrequentie**.

De ontvanger piept zonder aanwijsbare reden

- De rookdetector is defect en moet worden opgestuurd voor reparatie.