

# Mobiltelefonsensor

BE9250



 Bellman & Symfon®



## Egenskaper

### Ergonomisk design

För personer med nedsatt syn eller begränsad rörelseförmåga

### Låg tyngdpunkt

Återupptar genast en upprätt position om den välter

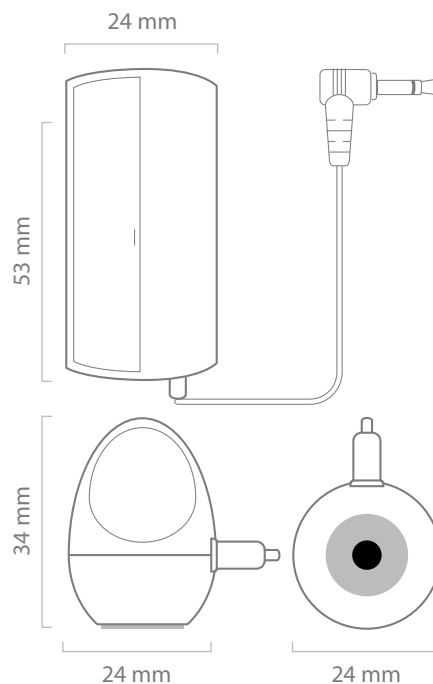
## Ansluter din mobiltelefon till Visitsystemet.

Mobiltelefonsensorn från Bellman & Symfon är speciellt framtagen för Visitsystemets lösningar för smarta hem. Den aktiveras när skärmen på en mobiltelefon eller surfplatta tänds, till exempel för ett inkommande samtal eller meddelande.

Anslut den direkt till en väckarklocka från Bellman & Symfon, så talar den om med ljud, ljus och vibrationer (beroende på modell) när någon försöker nå dig.

### Tekniska data

- Placering Horisontellt på skärmen
- Optisk detektion Aktiveras när skärmen tänds
- Ljuskänslighet Synligt ljus >3 lux i längre än 2 s
- Kontakter  
Mobilsensor 2.5 mm monokontakt  
Batteripack 3.5 mm monokontakt
- Sladdlängd 120 cm
- Sensor, vikt 20 g
- Batteripack, vikt 27 g



© 2016, Bellman & Symfon AB. Alla rättigheter förbehållna. Bellman, Bellman & Symfon och Bellman & Symfons logotyp är registrerade varumärken som ägs av Bellman & Symfon AB. Informationen i denna trycksak kan bli föremål för förändringar utan varsel.

BE9251\_001DAS002

[bellman.com](http://bellman.com)