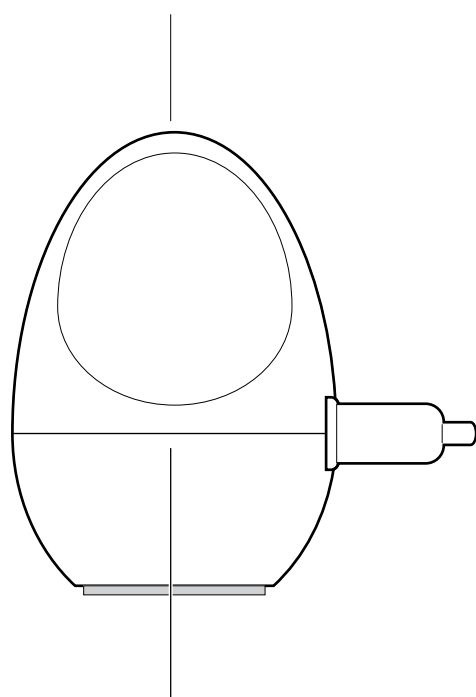


Knappar och anslutningar

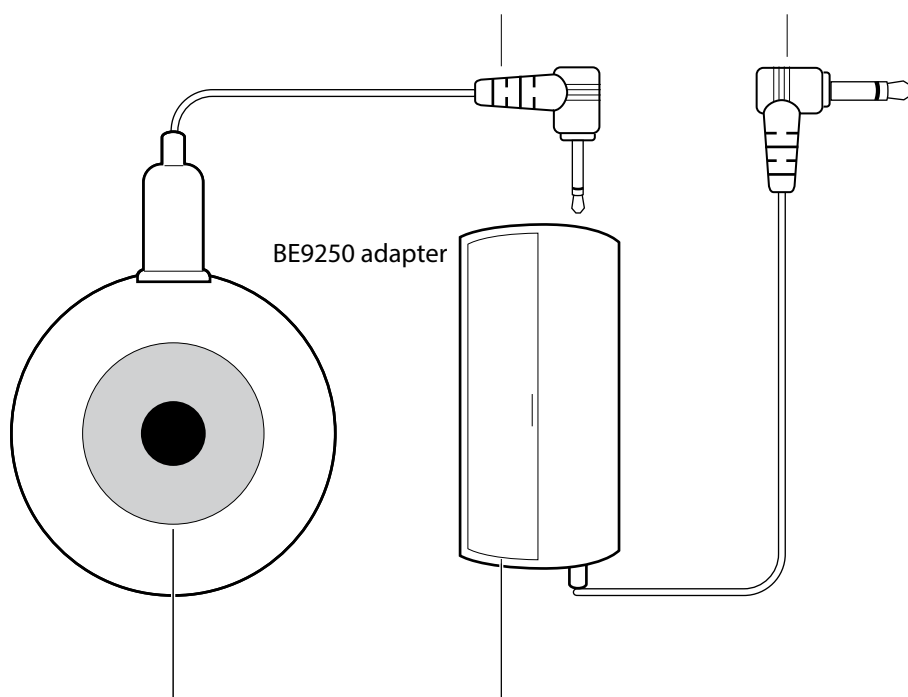
Ergonomiskt grepp



Låg tyngdpunkt för hög stabilitet

2,5 mm monokontakt

3,5 mm monokontakt



BE9250 adapter

Gummerad yta

Batterifack

Modellöversikt

Modell BE9250

Modell BE9250 med adapter kan anslutas till de produkter från Bellman & Symfon som har en **3,5 mm** ext. trig. ingång.

Kompatibilitet

- BE1580 Väckarklocka Visit
- BE1370 Väckarklocka Pro
- BE1510 Visit Repeater

Teknisk information

- Batteridrift: 1×AAA 1,5V alkaliskt batteri
- Optisk detektion: Aktiveras när skärmen tänds
- Ljuskänslighet: Synligt ljus > 3 lux, längre än 2 s
- Kontakter
Mobilsensor: 2,5 mm mono
Adapter: 3,5 mm mono
- Kabellängd: 120 cm
- Storlek och vikt, mobilsensor: 24×34×24 mm, 20 g
Storlek och vikt, adapter: 53×25×18 mm, 27 g

Modell BE9251

Modell BE9251 kan anslutas till de produkter från Bellman & Symfon som har en **2,5 mm** extern triggingång.

Kompatibilitet

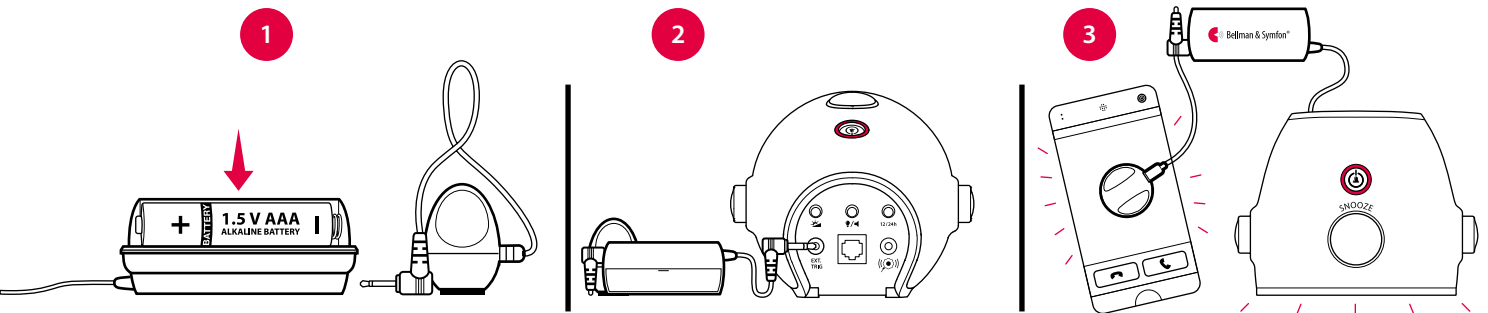
- BE1431 Telefonsändare
- BE1441 Visit blixtmottagare
- BE1442 Visit blixtmottagare med batterireserv

Teknisk information

- Placering: Horisontellt på skärmen
- Optisk detektion: Aktiveras när skärmen tänds
- Ljuskänslighet
Synligt ljus > 3 lux
Längre än 2 s
- Kontakt: 2,5 mm mono
- Kabellängd: 120 cm
- Storlek och vikt: 24×34×24 mm, 20 g

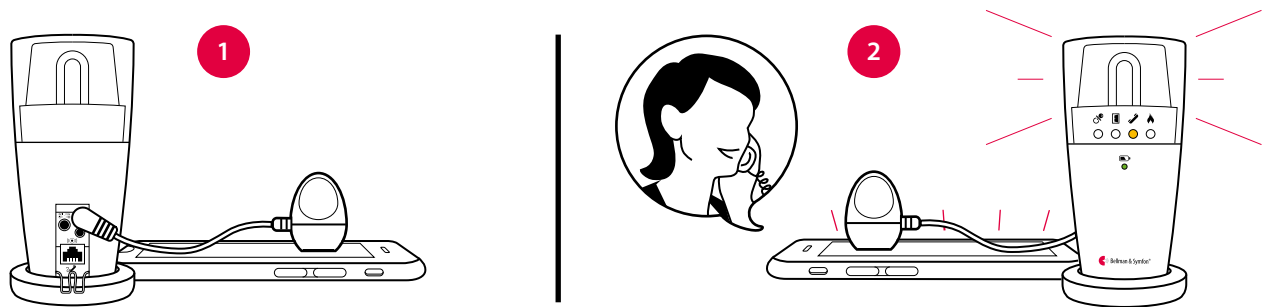
Använda BE9250 med en väckarklocka

- 1 Öppna batterifacket, sätt i batteriet och anslut mobilsensorn till batteriadaptern.
- 2 Anslut batteriadaptern till väckarklockans 3,5 mm externa triggerringång.
- 3 Ställ sensorn på mobilens eller surfplattans skärm och använd t.ex den fasta telefonen för att ringa upp mobilen. När skärmen tänds, börjar väckarklockans gula Visitolampa blinka och väckarklockan ljuder, blixtrar och vibrerar.



Använda BE9251 med en blixtmottagare

- 1 Anslut mobilsensorn till blixtmottagarens 2,5 mm externa triggerringång. Ställ sensorn på mobilens eller surfplattans skärm.
- 2 Använd t.ex den fasta telefonen för att ringa upp mobilen. När skärmen tänds, lyser den gula Visitolampan på blixtmottagaren och den börjar blixtra.



Använda BE9251 med telefonsändaren

- 1 Öppna locket på telefonsändaren och anslut mobilsensorn till sändarens 2,5 mm externa triggerringång. Ställ sensorn på mobilens eller surfplattans skärm.
- 2 Använd t.ex den fasta telefonen för att ringa upp mobilen. När skärmen tänds, lyser sändarens översta statuslampa i grönt för att visa att den aktiveras och skickar en radiosignal.
- 3 Den gula Visitolampan på mottagaren tänds för att visa att signalen har nått fram. Dessutom börjar den att ljuda, blixtra eller vibrera beroende på vilken mottagare som används.

