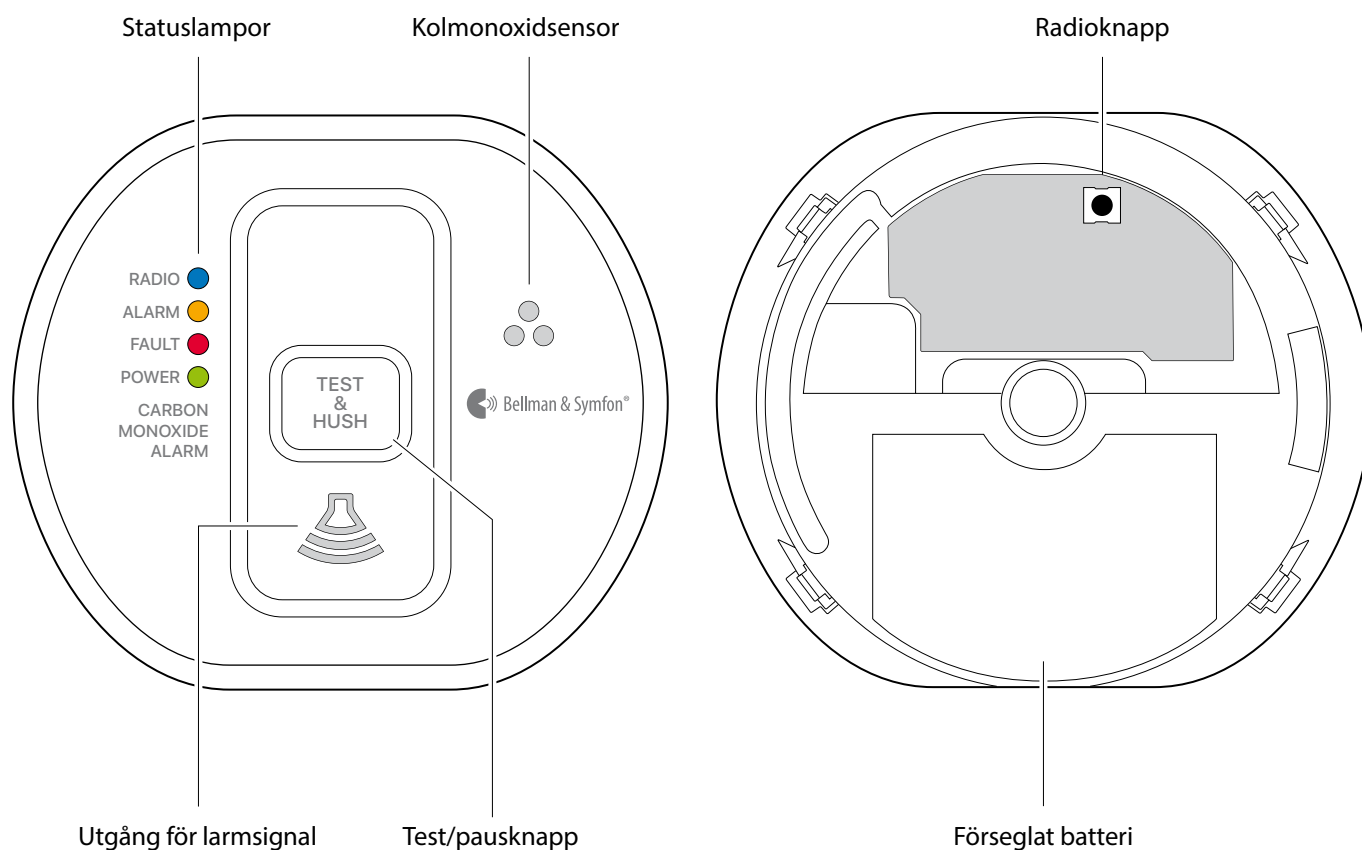


Visit kolmonoxidvarnare (CO)

Knappar och anslutningar



Teknisk information

I förpackningen

- BE1555 Visit kolmonoxidvarnare
- Skruv och plugg
- Bruksanvisning

Ström och batteri

- Batteri:
Inbyggd strömförsörjning från förseglat litiumbatteri.
- Batterilivslängd:
10 år. Samma som produktens livslängd.

Aktivering

- Via test/pausknapp
- Via kolmonoxidsensorn

Storlek och vikt

- Höjd: 105 mm
- Bredd: 120 mm
- Djup: 40 mm
- Vikt: 195 g inkl. batteri

Omgivning

- Endast för inomhusbruk.
- Arbetstemperatur -10° till 40° C
- Relativ luftfuktighet: 15% till 95%, icke-kondenserande

Frekvens och räckvidd

- Radiofrekvens : 868.3 MHz
- Räckvidd: Upp till 200 m beroende på byggnadens konstruktion och planlösning.

CO-varnare

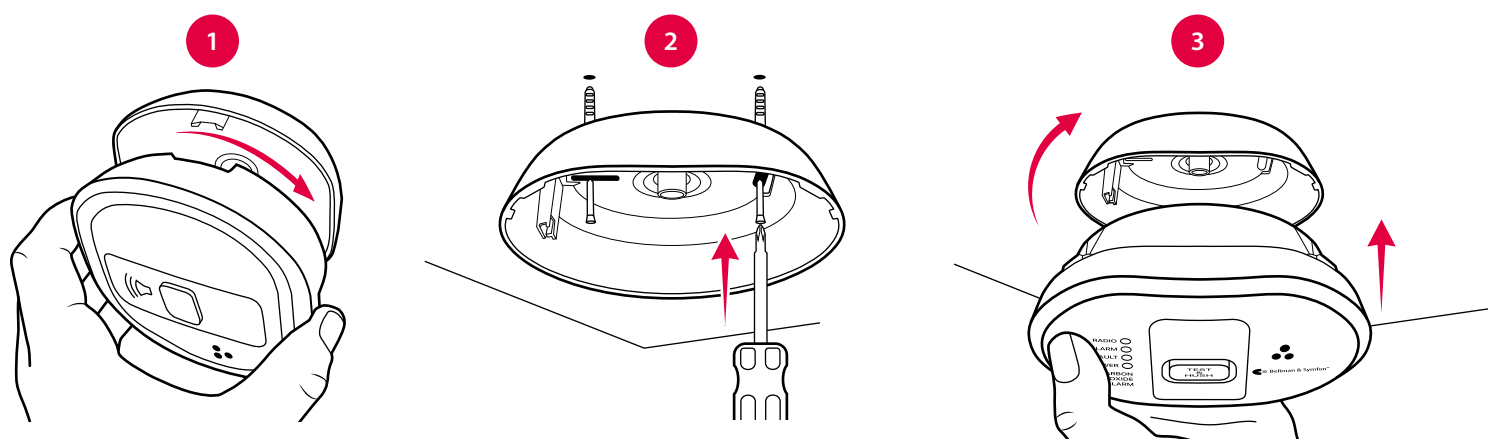
- BE1555 aktiveras av följande nivåer av kolmonoxid (CO):

CO-nivå/fel	Alarmsignal
> 43 ppm	På inom 60 – 90 min.
> 80 ppm	På inom 10 – 40 min.
>150 ppm	På inom 2 minuter
Svagt batteri	1 pip varje minut
Fel på enheten	2 pip varje minut
Utgången	3 pip varje minut

Visit kolmonoxidvarnare (CO)

Sätta upp CO-varnaren

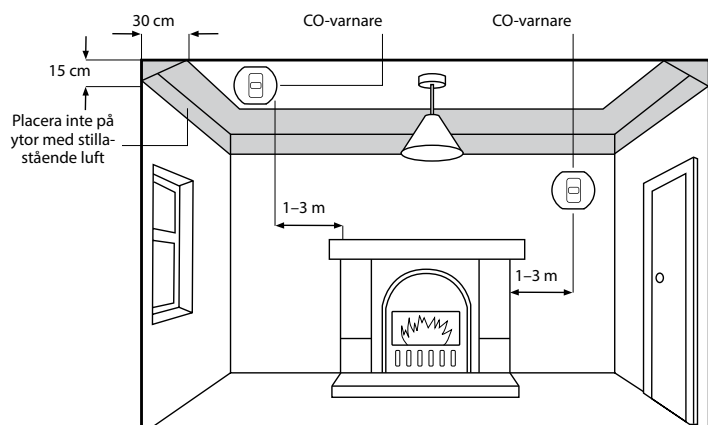
- 1 Ta bort monteringsplattan från CO-varnaren genom att vrida det moturs.
- 2 Fäst monteringsplattan i taket eller på väggen med medföljande skruv och plugg och var noga med att undvika befintlig elinstallation. Montera den minst 30 cm från väggar, se **Placering av CO-varnare** nedan.
- 3 Fäst CO-varnaren i monteringsplattan genom att vrida det medurs tills det klickar fast. Den röda, gula och gröna statuslampan tänds efter varandra för att visa att CO-varnaren är på.



Placering av CO-varnare

Placera en CO-varnare i alla sovrum, rum i olika delar av huset där boende spenderar mycket tid, samt i nära anslutning till rum med eldstad eller värmepanna. Montera larmen i taket eller på väggen, minst 30 cm från väggar och utstående delar.

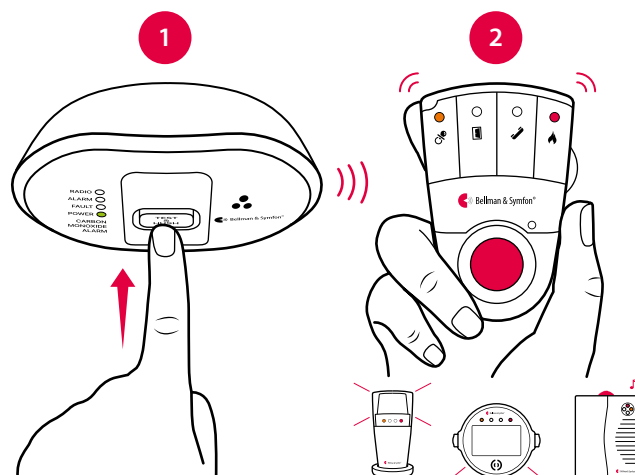
Undvik kök, öppna spisar eller garage eftersom ånga och avgaser kan orsaka falsklarm. CO-varnaren bör inte heller installeras i fuktiga miljöer, nära fläktar eller i jordbruksfastigheter.



Testa anslutningen

- 1 Vänta i 15 s. Tryck och håll in test/pausknappen tills larmet ljuder. CO-varnaren skickar då en radiosignal till Visitmottagaren.
- 2 Den röda och den orange Visitlampan på mottagaren tänds växelvis för att visa att signalen har nått fram. Dessutom börjar den att ljuda, blixtra eller vibrera beroende på mottagare.

Notera: När du släpper testknappen tystnar CO-varnaren och Visitmottagaren slutar signalera inom 1 minut.





Visit_001ART012-SE

Visit kolmonoxidvarnare (CO)

Signalmönster

När larmet upptäcker över 43 ppm kolmonoxid, börjar den röda statuslampan blinka enligt tabellen nedan. Larmet kan aktiveras av till exempel matlagning på gasspis eller grill, bilmotorer, cigarettök och aerosoler. Var uppmärksam på om larmet fortsätter ljuda och källan till kolmonoxidutsläppet är okänd.

Signalmönstret varierar beroende på larmets orsak enligt tabellen nedan:

Kolmonoxidnivå / fel	Statuslampan	Alarmsignal	Visitmottagare
▪ > 43 ppm	Blinkar rött varannan s.	På inom 60 – 90 min.	På inom 60 – 90 min.
▪ > 80 ppm	2×röd blink varannan s.	På inom 10 – 40 min.	På inom 10 – 40 min.
▪ >150 ppm	4×röd blink varannan s.	På inom 2 minuter	På inom 2 minuter
▪ Svagt batteri	Blinkar gult varje minut	1 pip varje minut	Blinkar rött
▪ Fel på enheten	2×gul blink varje minut	2 pip varje minut	—
▪ Utgången enhet	3×gul blink varje minut	3 pip varje minut	—

Notera: När BE1555 för första gången varnar för låg batterinivå, har du ca 30 dagar att byta ut enheten. Du kan trycka på test / pausknappen för att tillfälligt stänga av larmsignalen för svagt batteri under 24 timmar.

Aktivera broadcastläge

Om du vill att brandlarmet skall skickas vidare till **alla** mottagare inom radioräckvidd kan du aktivera broadcastläge. Det fungerar oavsett vilken radionyckel enheterna är inställda på.

- För att aktivera broadcastläge, ta först ner CO-varnaren från monteringsplattan för att komma åt radioknappen, se **Knappar och anslutningar**. Tryck sedan på radioknappen tre gånger i snabb följd. Den blå statuslampan blinkar tre gånger för att visa att broadcastläget är aktiverat.

Pausfunktion

- Du kan tillfälligt stänga av alarmsignalen på din CO-varnare genom att trycka på test/pausknappen. Statuslampan fortsätter att blinka rött när pausläget är aktiverat och larmet ljuder igen efter ca 4 minuter. CO-varnaren kan endast tystas en gång under ett larm. Vid kolmonoxidnivåer över 150 ppm kan pausfunktionen inte aktiveras.

Test och underhåll

Testa CO-varnaren och Visitanslutningen regelbundet, minst en gång per månad. Genomför alltid en test efter semester eller en längre tids frånvaro. Rengör endast med en fuktig trasa. Undvik luftrenare, hårspray, färg eller andra aerosoler nära CO-varnaren. Måla aldrig över CO-varnaren.

Felsökning

Om	Gör så här
CO-varnaren aktiveras utan någon anledning	<ul style="list-style-type: none">▪ Följ anvisningarna under sektionen Vad gör jag när larmet ljuder? i CO-varnarens bruksanvisning.
Visitmottagaren aktiveras utan någon anledning	<ul style="list-style-type: none">▪ Det finns troligtvis ett annat Visitsystem i närheten som aktiverar din mottagare. Byt radionyckel på alla enheter, se Byta radionyckel.
Inget händer när jag trycker på CO-varnarens test/pausknapp	<ul style="list-style-type: none">▪ Kontrollera att CO-varnaren sitter säkert fast i monteringsplattan. Vänta 15 s innan du trycker på test/pausknappen igen.▪ Kontrollera CO-varnarens utgångsdatum på etiketten under "Replace by"
CO-varnaren ljuder när jag trycker på test/pausknappen men Visitmottagaren aktiveras inte	<ul style="list-style-type: none">▪ Kontrollera mottagarens ström och batteri.▪ Flytta mottagaren närmare CO-varnaren för att säkerställa att den är inom räckvidd.▪ Kontrollera att enheterna har samma radionyckel, se Byta radionyckel.

Visit kolmonoxidvarnare (CO)

Byta radionyckel

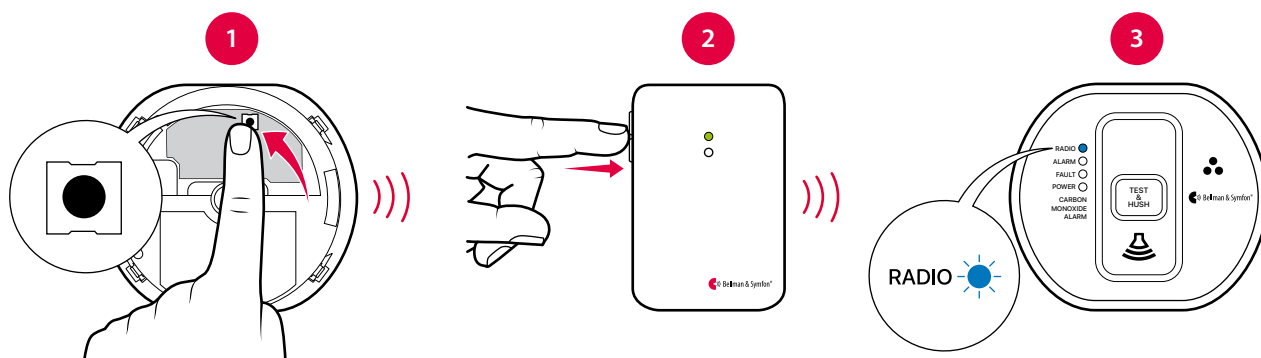
Om ditt system aktiveras utan anledning så kan det finnas ett närliggande Visitsystem som stör. Du bör då byta radionyckel på alla enheter. Förfarandet beror på vilken typ av sändare du har.

System med *olika* typer av sändare

Börja med att byta radionyckel på alla *övriga* sändare i systemet genom att flytta valfri radioomkopplare, se respektive sändares bruksanvisning. **Notera:** Alla sändare måste ha samma radionyckel för att fungera tillsammans.

Steg 1: Byt radionyckel på BE1555 CO-varnare

- 1 Ta först loss CO-varnaren från monteringsplattan för att komma åt radioknappen, se **Knappar och anslutningar**. Tryck sedan och håll nere radioknappen tills radiolampan blinkar långsamt i blått. Släpp knappen.
- 2 Tryck på testknappen på en *annan* sändare inom 30 s för att skicka den nya radionyckeln.
- 3 Radiolampan på CO-varnaren lyser med ett fast blått sken för att visa att radionyckeln har mottagits.



System med *enbart* Visit CO-varnare

Steg 1: Byt radionyckel på BE1555 CO-varnare

Välj ut en BE1555 CO-varnare som kommer att fungera som *huvudenhet*. Den andra BE1555 CO-varnaren kommer då att fungera som *slavenhet*. Öppna locket på bägge enheter för att komma åt radioknappen, se **Knappar och anslutningar**.

- 1 Tryck och håll nere radioknappen på *huvudenheten* tills radiolampan blinkar långsamt i blått. Tryck och håll nere knappen igen för att generera en ny radionyckel. Radiolampan ändrar blinkmönster för att bekräfta bytet.
- 2 Tryck och håll nere radioknappen på *slavenheten* tills radiolampan blinkar långsamt i blått.
- 3 Tryck och håll nere testknappen på *huvudenheten* inom 30 s för att skicka den nya radionyckeln. Den börjar då larma.
- 4 Radiolampan på *slavenheten* lyser med ett fast blått sken för att visa att radionyckeln har mottagits. Repetera steg 2 - 4 för att byta radionyckel på nästa BE1555 CO-varnare.

Steg 2: Byt radionyckel på Visitmottagaren

- 1 Tryck och håll in testknappen på Visitmottagaren tills den gröna och gula Visitlampan blinkar växelvis. Släpp knappen.
- 2 Tryck på test/pausknappen inom 30 sekunder för att skicka den nya radionyckeln.
- 3 Alla Visitlampor på mottagaren blinkar 5 gånger för att visa att radionyckeln har mottagits.

