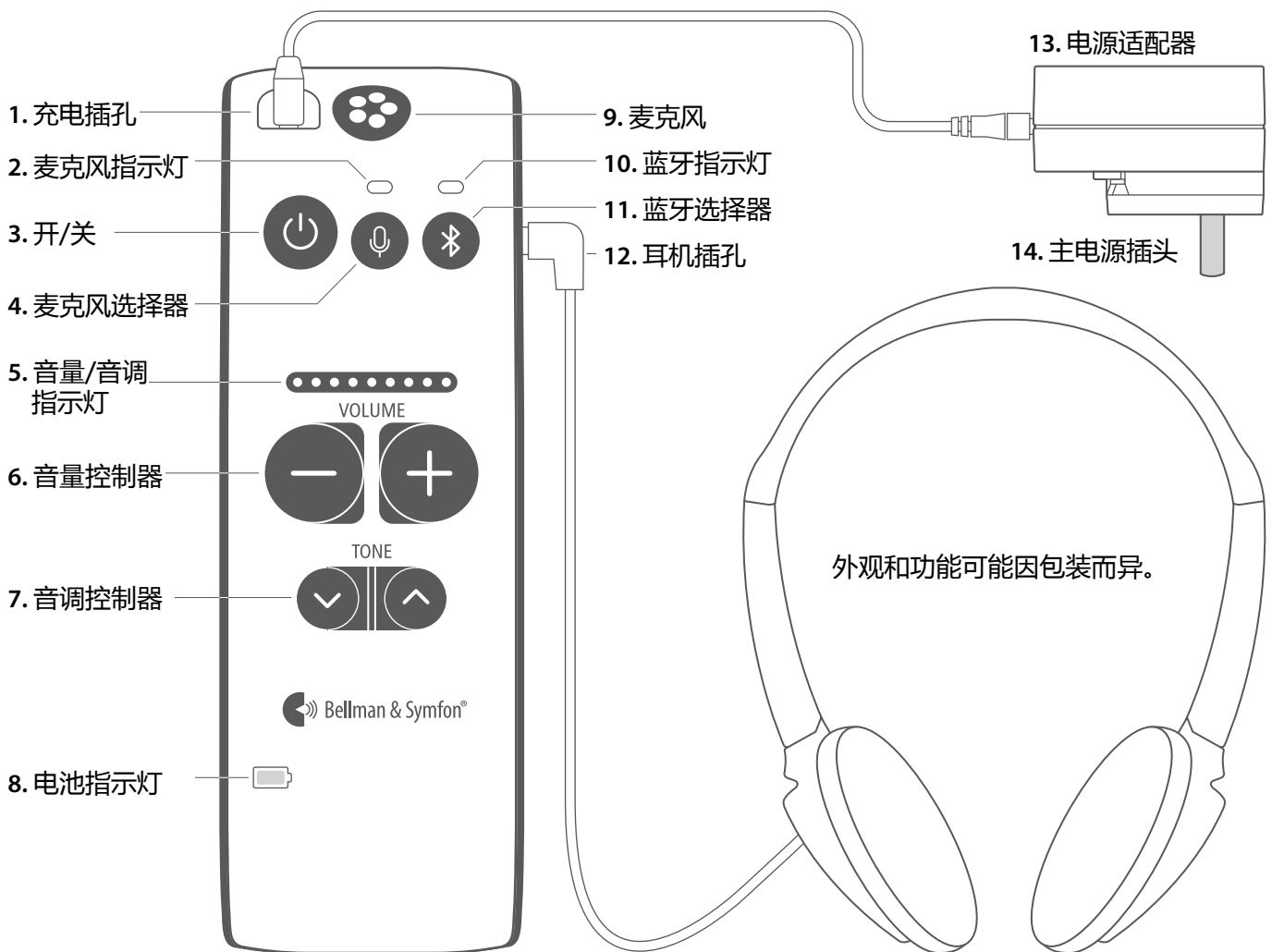


BE2021  
BELLMAN & SYMFON AB

简体中文

# BE2021 Maxi Pro 个人辅听器 (专业版)



## 关于 Maxi Pro

Maxi Pro 是一款数字型语音扩大器，可洪亮、清晰地放大人语音。当你在餐厅就餐、使用手机和收看电视时，可以使用 Maxi Pro 增强语音效果。

## 开始操作

### 第 1 步：对 Maxi Pro 充电

- 1 将充电线连接至电源适配器 (13) 和 Maxi Pro 的黄色充电插孔 (1) 处。
- 2 将主电源插头 (14) 连接至电源适配器 (13)，检查其是否正确锁定，然后将其连接至电源插座。
- 3 充电时，电池指示灯 (8) 闪烁绿色。大约 3 小时后持续亮起绿灯，这表明 Maxi Pro 已完全充满电。

### 第 2 步：连接 Maxi Pro

将附带的头戴式耳机、入耳式耳塞或环颈圈连接至 Maxi Pro 的绿色耳机插孔 (12) 处。

### 第 3 步：启动 Maxi Pro

按下 开/关 按钮 (3) 大约 1 秒钟启动 Maxi Pro。麦克风指示灯 (2) 亮起绿灯，音量/音调指示灯 (5) 显示当前音量 3 秒钟。

如要关闭 Maxi Pro，请按住 开/关 按钮 (3) 大约 3 秒钟，直至所有指示灯熄灭。

## 使用 Maxi Pro 增强语音

Maxi Pro 配有一台可增强语音效果的内置全向麦克风 (9)。可将 Maxi Pro 放置在讲话人附近的桌面上，手持或者使用夹子将其夹在衣服上。

## 调节音量

使用音量控制器 (6) 上的 **+** 增加音量，**-** 减小音量。可分 9 个级别调节麦克风音量，分 15 个级别调节电视机与手机音量。声级在音量/音调指示灯 (5) 上显示。

**注：**每次打开 Maxi Pro 时，将音量调低，以免出现令人不适的音量。

## 调节音调

按下音调控制器 (7) 上的 **^** 提高高音，按下 **v** 降低高音。可分 5 个级别调节高音，音调在音量/音调指示灯 (5) 上显示。

**注：**增加高音使得 S, F 和 T 发音听起来更加明显，更容易辨认。

# 使用 Maxi Pro 与手机连接

## 配对

- 1 通过按下麦克风按键 (4) 来确保 Maxi 工作在麦克风模式。
- 2 按住 Maxi Pro 蓝牙选择器 (11)，直至蓝牙指示灯 (10) 器闪烁蓝灯。
- 3 确保手机上的蓝牙开启。打开蓝牙菜单，并在列表中选择“Maxi Pro”。
- 4 蓝牙指示灯将持续显示蓝色，这表明配对成功。

**注：**您的手机与 Maxi Pro 断开连接时，您需要重复 3, 4 步骤。

## 接听电话

- 1 当手机铃声响起时，Maxi Pro 指示灯 (10) 将闪烁蓝色。其他所有声音将保持静音，您将会听到耳机内的响铃信号。
- 2 如要接听电话，按下 Maxi Pro 的蓝牙选择器 (11) 或者使用耳机上的遥控装置。此时，您将会在耳机内更好地听到来电声音，您的声音将由 Maxi Pro 麦克风或耳机上的远程麦克风拾取。

- 3 如要挂断，再次按下 Maxi Pro 蓝牙选择器。

**注：**如要拒绝来电，按住 Maxi Pro 蓝牙选择器 3 秒。

## 打电话

当你用电话通话时，你会从耳机里面听到被放大的对方的声音，你的声音将会被 Maxi 麦克风拾取。

## 播放音乐

在您的手机上播放音乐，然后按下 Maxi Bluetooth 选择器 (11)，直到听到音乐声音。

## 使用耳机的麦克风

当您使用耳机通话时，将从耳机的远程麦克风拾取声音。

# 使用 Maxi Pro 收听电视

要听电视上播放的声音，你需要一个 Maxi Pro TV streamer，请看另外一份 TV streamer 使用说明书。

## 收听电视机声音

打开电视机，选择一档节目，然后按下 Maxi Bluetooth 选择器 (11) 直到听到电视播放声音。

**注：**如果在观看节目时有电话呼入，则电视机的声音将会静音，这样您可以清晰听到来电者的声音。挂断电话时，电视机的声音将自动恢复。

## 自动重连

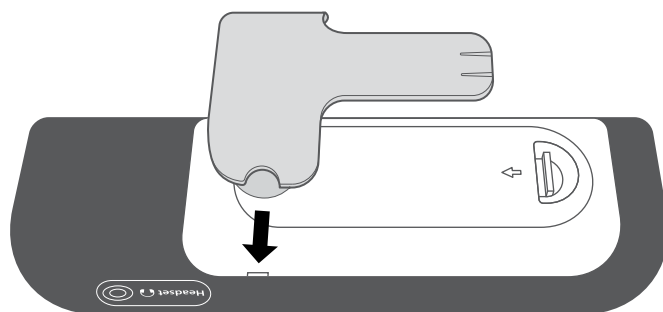
Maxi 将会在它在有效连接范围内自动重连到你的 TV streamer，所以你可以带着 Maxi 去拜访家人和朋友而免去重新配对的麻烦。

# 电池与充电

Maxi Pro 配备最长可持续 70 小时的内置充电电池。当电池指示灯 (8) 开始闪烁红灯时，应及时为电池充电，请见对 Maxi Pro 充电。

# 连接夹子

如要连接夹子，将夹子顶靠背盖，然后用力按压直至其锁定。如要拆下夹子，将圆形手柄从滑块中拉出。



# 故障排除

可通过执行下方建议快速解决大多数问题。

问题	解决方法
无法通过蓝牙与设备配对。	<ul style="list-style-type: none"><li>按下麦克风选择器 (4)，确保您的 Maxi 为麦克风模式。请见 <b>配对</b> 章节中所述的步骤重新尝试配对。</li></ul>
按下开关键没有反应。	<ul style="list-style-type: none"><li>电池电量耗尽。对 Maxi Pro 充电，请见<b>对 Maxi Pro 充电</b>。</li></ul>
Maxi Pro 电池指示灯闪烁红灯。	<ul style="list-style-type: none"><li>电池电量低。对 Maxi Pro 充电，请见<b>对 Maxi Pro 充电</b>。</li></ul>
在开机状态下，耳机没有声音。	<ul style="list-style-type: none"><li>首先，确保音量达到要求的水平。然后检查耳机插头是否正确连接到 Maxi 耳机插孔 (12)。</li><li>按下 Maxi Pro 音量控制器 (6) 上的 <b>+</b> 提高音量</li><li>将耳机连接至另外一台设备（例如：智能手机），然后检查是否听到任何声音。否则，可能需要更换耳机。</li><li>如果选择蓝牙模式，应确保 电视伴侣 或手机在范围内、已配对并播放声音。</li></ul>
耳机无法听到手机的声音。	<ul style="list-style-type: none"><li>确保手机上的蓝牙开启，并且与 Maxi Pro 配对，请见<b>使用 Maxi Pro 与手机连接</b>章节中的配对。</li></ul>
耳机未听到电视机的声音。	<ul style="list-style-type: none"><li>确保电视伴侣在范围内并且与 Maxi Pro 配对，请见<b>使用 Maxi Pro 收听电视</b>章节中的配对。</li></ul>
Maxi 的音量即使调到最大了，还是很小声。	<ul style="list-style-type: none"><li>试着增大电视或者手机的输出音量。</li></ul>
耳机上听到尖锐噪声。	<ul style="list-style-type: none"><li>降低音量或者增加 Maxi Pro 与耳机之间距离。</li><li>将 Maxi Pro 内置麦克风 (9) 对准其他方向。</li></ul>
Maxi 没有反应/死机。	<ul style="list-style-type: none"><li>按下 On/Off (开/关) 按钮 (3) 大约 10 秒钟关闭 Maxi。</li><li>按下 On/Off (开/关) 按钮大约 1 秒钟再次启动 Maxi。</li></ul>

## 保养与维护

### 使用产品

**注：**Maxi Pro 能够产生很大的声压，请小心使用，请逐渐增大音量到一个比较舒适的声音。在高声压情况下，容易损坏你的听力。

确保一些小部件远离儿童不能接触到的地方。  
请在 0-35 摄氏度的干燥环境中使用本产品。

### 清洁

使用一块柔软的无绒布清洁产品。避免机器受潮。  
请勿使用化学物品清洁。

### 保养与质保

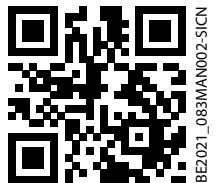
如果产品出现损坏迹象或者无法正常工作，请遵循本手册中的使用说明。如果产品依旧无法正常运行，请联系您当地的经销商，了解保养与质保信息。

# DESIGN FOR EARS™

CMIIT ID:2019DJ9374

**亚太分公司**  
**Bellman & Symfon Asia Ltd.**  
广东省广州市越秀区环市东路339号  
广东国际大厦主楼1401-06室  
邮编: 510095  
电话: 020-8318 2950  
邮箱: info.cn@bellman.com

[bellman.com](http://bellman.com)



BE2021\_083MAN002-SICN