

Mobile Phone Sensor

BE9250



Eigenschaften

Ergonomisches Design

Leicht und einfach zu bedienen.

Tiefer Schwerpunkt

Keht in die aufrechte Position zurück, wenn er umgestoßen wird.

Verbindet Ihr Mobiltelefon oder Ihr Tablet mit dem Visit-System.

Der Mobile Phone Sensor von Bellman & Symfon ist speziell für das Visit-Smart-Home-System konzipiert. Er wird aktiviert, wenn sich das Display Ihres Smartphones oder Tablets erhellt, z. B. bei eingehenden Anrufen oder Nachrichten.

Verbinden Sie den BE9250 mit dem BE1580 Visit-Wecker oder dem BE1370 Pro-Wecker von Bellman & Symfon, um sich mit Ton-, Blinklicht- oder Vibrationssignalen (je nach Modell) darüber benachrichtigen zu lassen, dass jemand versucht Sie zu erreichen.

Technische Daten

- Positionierung
- Optische Erkennung
- Lichtempfindlichkeit
- Anschlüsse
Mobiltelefonsensor Adapter
- Kabellänge
- Länge Adapterkabel
- Sensorgewicht
- Adaptergewicht
- Farbe

Waagrecht am Display
Wenn das Display eingeschaltet wird
Sichtbares Licht
> 3 Lux mehr als 2 s

Mono-Klinkenstecker (2,5 mm)
Mono-Klinkenstecker (3,5 mm)

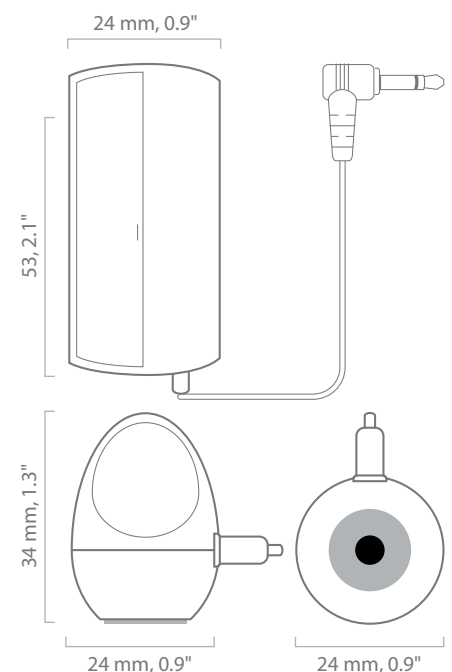
120 cm, 4'

100 cm

20 g, 0,7 oz.

27 g, 0,9 oz.

Weiß



© 2018 Bellman & Symfon AB. Alle Rechte vorbehalten.
Bellman, Bellman & Symfon und das Logo von Bellman & Symfon sind eingetragene Warenzeichen von Bellman & Symfon AB. Dieses Informationsblatt kann ohne vorherige Ankündigung geändert werden.

BE9250_038DSH004_DE

bellman.com