

ER20 XS Hörselskydd



Isättning

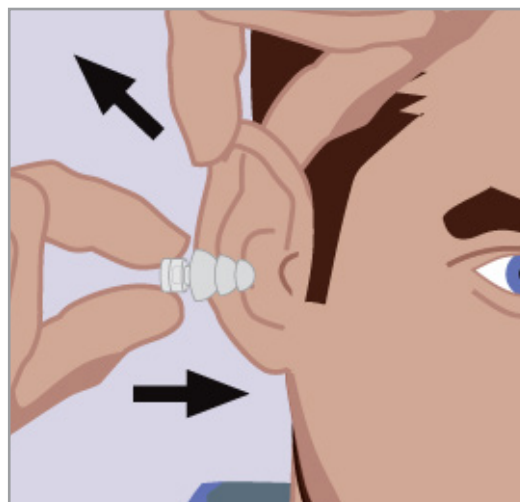
- 1 Håll hylsan mellan tumme och pekfinger.
- 2 Dra försiktigt uppåt/utåt i ytterörat.
- 3 För in silikonproppen i hörselgången med en lätt vridande rörelse tills skyddet sitter bekvämt och sluter tätt.

Uttagning

- 1 Ta ut hörselskyddet genom att vrida och samtidigt dra det utåt.
- 2 Förvara dina hörselskydd i sitt fodral efter användning.

Observera

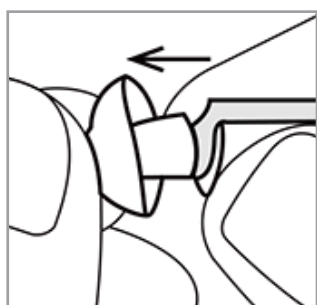
- Använd inte skydden om de är skadade då dämpningen kan påverkas.
- Ta inte isär hörselskyddet annat än vid montering.
- Skydden bör inte användas i miljöer där ljudnivån överstiger 95 dBA, under 8 timmar.



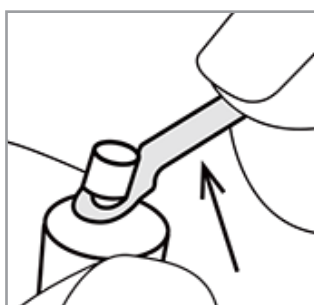
Skötsel

- Torka av silikonproppen med en fuktig trasa. Produkten kan påverkas negativt av vissa kemikalier. Mer information kan fås av tillverkaren.

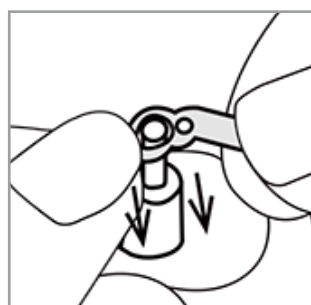
Avlägsna handtag



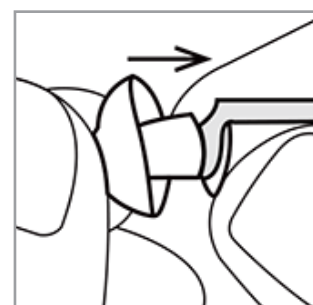
- 1 Avlägsna silikonproppen från hylsan.



- 2 För handtaget uppåt tills det lossnar.



- 1 Placera handtaget runt hylsan och för det nedåt tills det snäpper fast.

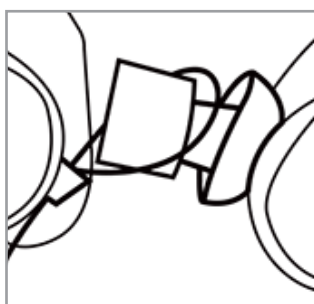


- 2 Sätt tillbaka silikonproppen.

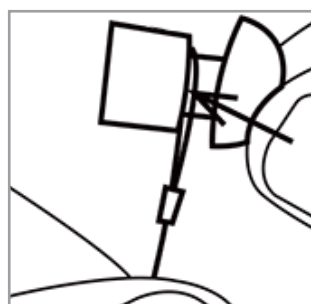
Montera halssnöre



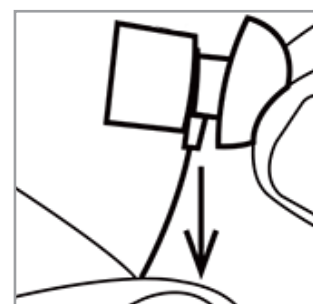
- 1 Förstora öglan.



- 2 Trä öglan över skyddet.



- 3 Placera öglan vid hylsan.



- 4 Dra åt öglan ordentligt.

ER20 XS Hörselskydd

Dämpningsdata

| Frekvens, Hz | 125 | 250 | 500 | 1000 | 2000 | 4000 | 8000 |
|-----------------------|-----|------|------|------|------|------|------|
| Medeldämpning, dB | 9.6 | 13.5 | 18.1 | 22.0 | 21.4 | 18.6 | 21.9 |
| Standardavvikelse, dB | 4.0 | 4.0 | 5.0 | 6.1 | 5.0 | 3.7 | 4.5 |
| APV, dB | 5.6 | 9.5 | 13.1 | 15.9 | 16.4 | 14.9 | 17.3 |

H = 16 dB, M = 15 dB, L = 12 dB, SNR = 16 dB

H Förväntad medeldämpning i decibel för högfrekvent buller (> 2 kHz)

M Förväntad medeldämpning i decibel för mellanfrekvent buller (0.5-2 kHz)

L Förväntad medeldämpning i decibel för lågfrekvent buller (<0.5 kHz)

APV Förväntad minsta skyddseffekt

SNR SNR-värdet visar hur mycket ljudnivån i genomsnitt minskar vid användande av hörselskyddet.



Dämpningskurva

Skilnaden i dämpning hos ER20 XS i jämförelse med en traditionell skumgummipropp.

